

# CITROËN C5 X

Consumentenprijslijst per 24 januari 2024



CITROËN



for  
everyone,  
like no one

modeljaar 32  
versie 2

# Citroën C5 X Hypnos



CITROËN

# CONSUMENTENPRIJZEN C5 X



	Uitvoering	CO <sub>2</sub> uitstoot gecombineerd g/km	Energie label	Consumentenadviesprijs	Kosten rijklaarmaken	Fiscale waarde incl. btw/bpm	BPM	Netto catalogusprijs excl. btw/bpm	Netto bijtelling vanaf	Bestelcode
<b>BENZINE</b>										
PureTech 130 S&S EAT8	You	136	C	€ 47.650	€ 900	€ 46.750	€ 7.768	€ 32.217	€ 317	1CWKCBHM61B0A032
	Plus	137	C	€ 50.150	€ 900	€ 49.250	€ 7.935	€ 34.145	€ 334	1CWKCBLM61B0A032
<b>PLUG-IN HYBRID</b>										
Plug-in Hybrid 180 ë-EAT8	You	32	A	€ 46.490	€ 990	€ 45.500	€ 896	€ 36.863	€ 308	1CWKCBHR8AB0A032
	Plus	32	A	€ 48.990	€ 990	€ 48.000	€ 896	€ 38.929	€ 325	1CWKCBLR8AB0A032
Plug-in Hybrid 225 ë-EAT8	Plus	32	A	€ 50.490	€ 990	€ 49.500	€ 896	€ 40.169	€ 336	1CWKCBLR7AB0A032
	Max	32	A	€ 52.690	€ 990	€ 51.700	€ 896	€ 41.987	€ 350	1CWKCBTR7AB0A032
	Hypnos	33	A	€ 54.990	€ 990	€ 54.000	€ 924	€ 43.864	€ 366	1CWKCBTR7AB0P132

De consumentenadviesprijs zoals hierboven vermeld, is de adviesprijs van de auto inclusief btw en bpm en alle kosten die gemaakt moeten worden om uw auto rijklaar te maken. De genoemde prijzen zijn adviesprijzen en kunnen na het opstellen van deze prijslijst wijzigingen ondergaan. Vraag uw Citroën-dealer altijd naar de laatste (prijs)informatie.

Kosten rijklaar is incl. transport van importeur naar dealer, kentekenplaten, Citroën Safety Kit (o.a. lifehammer, gevarendriehoek, 4 veiligheidsvesten, handschoenen, olieabsorberende mat), rijklaar maken van uw nieuwe auto, excl. brandstof en wettelijke kosten (kosten tenaamstelling €7,50, inschrijving in het kentekenregister €47,65 en Recyclingbijdrage €20,00).

De fiscale waarde geldt als grondslag voor het berekenen van de fiscale bijtelling.

De hoogte van de bpm is gebaseerd op de per 1 januari 2024 geldende tarieven. Het weergegeven bpm-bedrag wordt bepaald op grond van de CO<sub>2</sub>-uitstoot volgens de WLTP-testprocedure en op basis van de standaard uitrusting. Het totale bpm-bedrag is afhankelijk van de exacte CO<sub>2</sub>-uitstoot volgens de WLTP-testprocedure van de samengestelde auto inclusief gekozen opties, pakketten en combinaties hiervan. Raadpleeg uw Citroën-dealer voor meer informatie of stel uw auto samen in onze car configurator op [www.citroen.nl/carconfigurator](http://www.citroen.nl/carconfigurator) om de exacte CO<sub>2</sub>-emissie, het totale bpm-bedrag en daarmee de totale prijs van uw auto te bepalen.

ICE: Netto bijtellingsbedrag op basis van 36,97% loonbelasting en 22% bijtelling. Vanafbedrag op basis van de standaard uitrusting, het totale bijtellingsbedrag is afhankelijk van de samengestelde auto inclusief gekozen opties en pakketten.

Citroën Nederland en de Citroën dealers kunnen niet aansprakelijk worden gesteld indien de werkelijke loonbelasting en/of bijtellingspercentage afwijkt of wordt gewijzigd.

EV: Netto bijtelling berekend op basis van loonbelasting 36,97% en bijtellingstarieven van 16% voor het gedeelte van de fiscale prijs inclusief opties tot € 30.000 en 22% voor het gedeelte van de fiscale prijs inclusief opties boven € 30.000. Citroën Nederland en de Citroën dealers kunnen niet aansprakelijk worden gesteld indien de werkelijke loonbelasting en/of bijtellingspercentage afwijkt van hetgeen in het concept-klimaatkoord staat vermeld, of op andere momenten wordt gewijzigd thans is aangekondigd.

De vermelde waarden voor brandstofverbruik en CO<sub>2</sub>-emissie worden bepaald door de WLTP-testprocedure en op basis van de standaard uitrusting. De exacte CO<sub>2</sub>-uitstoot volgens de WLTP-testprocedure is afhankelijk van de samengestelde auto inclusief de gekozen opties, pakketten en combinaties hiervan.

De vermelde energielabels zijn gebaseerd op de CO<sub>2</sub>-emissie volgens de WLTP-testprocedure en op basis van de standaard uitrusting. Het definitieve label is afhankelijk van de exacte CO<sub>2</sub>-uitstoot volgens de WLTP-testprocedure van de samengestelde auto inclusief de gekozen opties, pakketten en combinaties hiervan.

## YOU

### Veiligheid & techniek

6 airbags (bestuurder + passagier / zij-airbags voor / gordijnairbags voor en achter)

ABS met elektronische remkrachtverdeling (EBD) en remassistent (BAS)

Bandenspanningscontrolesysteem

Centrale portiervergrendeling met 2 afstandsbedieningen

Elektronisch bediende handrem

ESP met ASR

Citroën Advanced Comfort<sup>®</sup> vering met Progressive Hydraulic Cushions

Keyless Start

Koplampen met ECO LED verlichting & LED dagrijverlichting

Mistlampen vóór met statische bochtverlichting

Regen- en lichtsensoren

Variable elektrische stuurbechrachting

Zelfdimmende binnenspiegel

Achteruitrijcamera met Top Rear Vision (180° weergave van ruimte achter de auto)

Active Lane Departure Warning System

Active Safety Brake met voetgangersherkenning (middels camera)

Coffee Break Alert

Collision Risk Alert

Cruise control met snelheidsbegrenzer (programmeerbaar)

Driver Attention Alert

Grootlichtassistent

Hill Start Assist

Parkeersensoren vóór en achter

Verkeersbordherkenning

### Exterieur

A- en B-stijl met 'Shiny Black' afwerking

Achterlichten met V-vormige LED-lichtsignatuur

Buitenspiegels uitgevoerd in 'Shiny Black'

Buitenspiegels met LED instapverlichting

Elektrisch inklapbare, verstelbare en verwarmbare buitenspiegels met geïntegreerd LED-knipperlicht

Extra getinte achterste zijruiten en achterraut

Follow me home verlichting

Geluidwerende voorruit

'Magic Wash' ruitenwissers vóór

Metallic lak

One-touch elektrisch bedienbare ramen vóór en achter met

antiklemvoorziening en kinderbeveiliging

### Interieur

Automatische dual zone airconditioning met luchtkwaliteitbewakingsysteem (AQS) en actief carbonfilter

Ventilatieuitstroomopeningen 2de zitrij

12V aansluiting (voorzijde middenconsole)

Dashboard en deur strip grijs/zwart met chevronpatroon

Digitaal 7" kleurendisplay in instrumentenpaneel

Instrumentenpaneel en luchtroosters voorzien van 'Glossy Black' en 'Chrome Satin' accenten

Plafonnière vóór en achter (vóór met 2 leeslampjes)

Stuurwiel bekleed met splitleder en voorzien van 2 bedieningszones voor radio en cruise control

Stuurwiel in hoogte en diepte verstelbaar

Gekoeld dashboardkastje met verlichting

Middanarmsteun achter met 2 bekerhouders, te gebruiken als skilui

Opbergvak in centrale console en onder middenarmsteun

Opbergvak onder vloer bagageruimte

Oprolbaar afdekhoes, gekoppeld aan de achterklep

Sjorringen bagageruimte

### Bekleding & stoelen

2 Isofix bevestigingspunten op achterbank

5 in hoogte verstelbare hoofdsteunen

In diepte verstelbare hoofdsteunen (voorstoelen)

Advanced Comfort Seats met 15mm extra schuimvulling en een gecapitonneerd oppervlak

Bekleding 'Urban Grey' stof en kunstleder (grijs / zwart met horizontale 'Eiffel Grey' band en 'Graphite Grey' accentstiksles)

Dashboardpaneel voorzien van 'Mistral Black' en 'Grey Neutral' accenten

In hoogte verstelbare bestuurders- en passagiersstoel

Lendensteunverstelling bestuurdersstoel

### Banden & velgen

19" lichtmetalen velgen 'Hephaïst Grey' met 205/55 R19 banden

Bandenreparatiekit

### Infotainment

Navigatiesysteem met 10" kleuren touchscreen, incl.:

Connected Navigatie

Digitale Radio DAB+

Bluetooth

Draadloos Apple Carplay™ en Android Auto™ ondersteuning

USB-C aansluitingen (voor- en achterzijde middenconsole)

8 speakers

Citroën Connect ONE<sup>1</sup>, incl.:

eCall (noodhulp assistentie)

bCall (pechhulp assistentie)

Telemaintenance (onderhoudsmeldingen vanuit de auto op uw mobiele telefoon)

Vehicle Health Report

Connect PLUS<sup>2</sup> (12 maanden gratis), incl.:

TomTom Online Traffic

Point-of-Interest (POI) zoekfunctie

Spraakbediening

Kaart-software update 'over the air'

Rittenregistratie in MyCitroën app

Digitaal instructieboekje

Remote control

### Specifieke uitrusting Plug-in Hybrid

Connect PLUS<sup>2</sup> (12 maanden gratis), incl.:

e-Remote Control

EV trip planner

<sup>1</sup>Inclusief 10 jaar Citroën Connect ONE services. Registratie in de Citroën Services Store is vereist voor de functie Telemaintenance. Voor meer informatie kijk op <https://www.citroen.nl/over-citroen/connected-services.html>

<sup>2</sup>Inclusief 12 maanden Citroën Connect PLUS services. Registratie in de Citroën Services Store is vereist voor de functie Telemaintenance. Voor meer informatie kijk op <https://www.citroen.nl/over-citroen/connected-services.html>

<sup>3</sup>Actieve koeling van de tractiebatterij middels een warmtepomp en vloeistofkoeling. Dit zorgt voor een optimale batterij temperatuur tijdens het snelladen via een 100kW lader, hierdoor kan er meerdere malen achter elkaar gebruik gemaakt worden van snelladen. Tevens komt dit ten goede van de levensduur van de accu en de actieradius van de auto.

## PLUS (extra uitrusting t.o.v. YOU)

### Veiligheid en techniek

Long Range dodehoekbewaking  
Uitgebreide verkeersbordherkenning (herkent snelheidslimieten, 'verboden in te rijden', 'STOP' en 'verboden in te halen')  
Active Safety Brake met herkenning van voetgangers, fietsers en nachtfunctie (middels camera en 77 Ghz radar)  
Achteruitrijcamera met Top Rear Vision (180° weergave ruimte achter auto)  
Adaptieve Cruise Control (met STOP & GO functie)  
Extended Head-Up Display (full-colour projectie van belangrijkste rij-informatie, infotainment en telematica op de voorruit)  
Rear Cross Traffic Alert (detecteert bewegend voertuig tijdens achteruit rijden)  
Keyless Entry & Start  
Frameless zelfdimmende binnenspiegel

### Exterieur

Bumper achter met 'Chrome' accenten

### Interieur

Draadloze telefoonlader  
Stuurwiel bekleed met nerfleder 'Black'  
Verwarmd stuurwiel  
Dashboardpaneel voorzien van 'Mistral Black' en 'Brushed Metal' accenten  
LED ambianceverlichting (dashboard, middenconsole, deurgrepen en voetenruimte vóór)

### Bekleding & stoelen

2 geïntegreerde instellingen hoofdsteunen vóór

Ambiance Metropolitan Grey, incl.:

Bekleding 'Metropolitan grey' leder en kunstleder (grijs / zwart met horizontale 'Eiffel Grey' band en 'Graphite Grey' accentstiksles)

Vloermatten vóór en achter

### Banden & velgen

19" lichtmetalen velgen 'Onyx Black' met 205/55 R19 banden

### Infotainment

Navigatiesysteem met 12" kleuren touchscreen  
Extra USB-C aansluiting in middenconsole vóór en achter

## MAX (extra uitrusting t.o.v. PLUS)

### Veiligheid en techniek

Vision 360 camera (360 graden beeld van de omgeving)  
Lane Change Assist

### Exterieur

Handsfree gemotoriseerde achterklep: Handsfree toegang d.m.v. trapbeweging onder achterbumper  
Extra getinte achterste zijruiten en achterrait

### Interieur

Akoestisch gelamineerde zijruiten voor en achter voor extra geluidsisolatie  
Aluminium pedalen en voetsteun  
Dashboardpaneel voorzien van 'Mistral Black' en 'Wood' accenten  
RVS instaplijsten vóór en achter  
RVS lijst bagageruimte inclusief chrome afwerking

### Bekleding & stoelen

4 geïntegreerde instellingen hoofdsteunen vóór

Ambiance Hype Black, incl.:

Bekleding 'Hype Black' leder (grijs / zwart met horizontale 'Eiffel Grey' band en 'Graphite Grey' accentstiksles)

Elektrische stoelverstelling vóór met geheugenstand bestuurdersstoel

Stoelverwarming voorstoelen met 3 standen

## Hypnos (extra uitrusting t.o.v. MAX)

### Exterieur

Metallic lak  
Two Tone dak Perla Nera Black  
Panoramisch schuif- kanteldak  
'Hypnos' badges op zij- & achterkant

### Interieur

Dashbordpaneel voorzien van 'Karuun' en 'Mistral Black' accenten

### Bekleding & stoelen

Ambiance Hype Hypnos, incl.:  
Bekleding 'Hype Hypnos' leder en alcantara (grijs / zwart met horizontale 'Eiffel Grey' band en 'Graphite Grey' accentstiksles)  
Verwarme bestuurders- en passagiersstoel  
Elektrische stoelverstelling bestuurders- en passagiersstoel met geheugenstand bestuurdersstoel  
Multipoint massagefunctie en geventileerde voorstoelen (elektrisch bedienbaar)  
Passagiersstoel vóór verschuifbaar vanaf 2e zitrij  
'Hypnos' vloermatten

### Banden & velgen

19" lichtmetalen velgen 'Onyx Black' met 205/55 R19 banden & dark coating

### Infotainment

Pack HiFi-audio

## C5 X Plug-in Hybrid (extra uitrusting i.g.v. Plug-in Hybrid)

### Veiligheid en techniek

Active Citroën Advanced Comfort-ophanging: 4 instelbare rijmodi om karakter van de Progressive Hydraulic Cushions® af te stemmen:  
Electric/Normal/Comfort/Sport  
Active Safety Brake met herkenning van voetgangers, fietsers en nachtfunctie (middels camera en 77 Ghz radar) (i.g.v. YOU)

### Exterieur

Voorportieren voorzien van 'PHEV' badge

### Interieur

Binnenspiegel met 'Electric-mode' indicatie LED

Verhoogde laadvloer (niet verstelbaar) met opbergvak voor laadkabel

### Infotainment

HYBRID menu op kleuren touchscreen t.b.v. monitoren energieverbruik, laadstatus, EV actieradius en laadstation POI  
Extra USB-C aansluiting in middenconsole vóór (i.g.v. YOU)

### Opladen

Boordlader 3,7kW - 1 fase  
Laadkabel type 2 (CCS) mode 3 (t.b.v. opladen met wallbox of openbaar laadpunt)

Brake-functie:

Met deze functie wordt bij snelheid minderen energie teruggewonnen en opgeslagen.

De motorremfunctie neemt toe, waardoor 'one pedal driving' mogelijk wordt.

e-Save-functie:

Met deze functie kunt u voldoende elektrische energie achter de hand houden om de laatste 10 of 20 kilometers van uw rit in de 100% elektrische modus te rijden.

## EXTERIEUR KLEUREN C5 X



**Steel Grey**  
Metallic lak  
€ 0



**Smart Grey**  
Metallic lak  
€ 900



**Platinum Grey**  
Metallic lak  
€ 900



**Perla Nera Black**  
Metallic lak  
€ 900



**Eclipse Blue**  
Metallic lak  
€ 900



**Pearl White**  
Parelmoer lak  
€ 1.050



**19" lichtmetalen velgen 'Hephaï's Grey'**  
Standaard op YOU



**19" lichtmetalen velgen 'Onyx Black'**  
Standaard op PLUS & MAX



**19" lichtmetalen velgen Onyx Black' met dark coating**  
Standaard op HYPNOS





## INTERIEUR 'AMBIANCES' C5 X

### **Ambiance Urban Grey** standaard op YOU

Advanced Comfort Seats met 15mm extra schuimvulling en een gecapitonneerd oppervlak

Bekleding 'Urban Grey' stof en kunstleder (grijs / zwart met horizontale 'Eiffel Grey' band en 'Graphite Grey' accentstiksles)



### **Ambiance Metropolitan Grey** standaard op PLUS

Advanced Comfort Seats met 15mm extra schuimvulling en een gecapitonneerd oppervlak

Bekleding 'Metropolitan grey' leder en kunstleder (grijs / zwart met horizontale 'Eiffel Grey' band en 'Graphite Grey' accentstiksles)



## INTERIEUR 'AMBIANCES' C5 X



### **Ambiance Hype Black** standaard op MAX, optioneel op PLUS

Advanced Comfort Seats met 15mm extra schuimvulling en een gecapitonneerd oppervlak

Bekleding 'Hype Black' leder (grijs / zwart met horizontale 'Eiffel Grey' band en 'Graphite Grey' accentstiksles)

Verwarmde bestuurders- en passagiersstoel

Elektrische stoelverstelling bestuurders- en passagiersstoel met geheugenstand bestuurdersstoel



### **Ambiance Hype Adamantium** optioneel op PLUS & MAX

Advanced Comfort Seats met 15mm extra schuimvulling en een gecapitonneerd oppervlak

Bekleding 'Hype Adamantium' leder (grijs / zwart met horizontale 'Wood' band en 'Mistral Black' accentstiksles)

Verwarmde bestuurders- en passagiersstoel

Elektrische stoelverstelling bestuurders- en passagiersstoel met geheugenstand bestuurdersstoel

Multipoint massagefunctie en geventileerde op voorstoelen

Passagiersstoel vóór elektrisch verschuifbaar vanaf 2e zitrij



## INTERIEUR 'AMBIANCES' C5 X



### **Ambiance Hype Hypnos** standaard op Hypnos

Advanced Comfort Seats met 15mm extra schuimvulling en een gecapitonneerd oppervlak

Bekleding 'Hype Hypnos' leder en alcantara (grijs / zwart met horizontale 'Eiffel Grey' band en 'Graphite Grey' accentstiksles)

Verwarmde bestuurders- en passagiersstoel

Elektrische stoelverstelling bestuurders- en passagiersstoel met geheugenstand bestuurdersstoel

Multipoint massagefunctie en geventileerde op voorstoelen

Passagiersstoel vóór elektrisch verschuifbaar vanaf 2e zitrij



● = standaard ○ = optioneel

		Optiecode	YOU	PLUS	MAX	HYPNOS	Consumentenprijs incl. btw	Consumentenprijs excl. btw
<b>EXTERIEUR KLEUREN</b>								
<b>Steel Grey</b>	metallic lak	M0F4	○	○	○	-	€ 0	€ 0
<b>Smart Grey</b>	metallic lak	M0KL	○	○	○	-	€ 900	€ 744
<b>Platinum Grey</b>	metallic lak	M0VL	○	○	○	○	€ 900	€ 744
<b>Perla Nera Black</b>	metallic lak	M09V	○	○	○	-	€ 900	€ 744
<b>Eclipse Blue</b>	metallic lak	M06L	○	○	○	-	€ 900	€ 744
			-	-	-	○	€ 0	€ 0
<b>Pearl White</b>	parelmoer lak	M6N9	○	○	○	-	€ 1.050	€ 868
<b>OPTIEPAKKETTEN</b>								
<b>Pack Drive Assist</b>		ZVL2	○	-	-	-	€ 300	€ 248
Active Safety Brake met herkenning van voetgangers, fietsers en nachtfunctie (middels camera en 77 Ghz radar) (standaard i.c.m. Plug-in Hybrid) Uitgebreide verkeersbordherkenning (herkent snelheidslimieten, 'verboden in te rijden', 'STOP' en 'verboden in te halen') Adaptieve Cruise Control (met STOP & GO functie)								
<b>VEILIGHEID &amp; TECHNIEK</b>								
<b>Boordlader 7,4kW - 1 fase</b> i.c.m. Plug-in Hybrid		LZ02	○	○	○	○	€ 400	€ 331
<b>EXTERIEUR</b>								
<b>Dakrails uitgevoerd in 'Glossy Black'</b>		PQ02	-	○	○	-	€ 200	€ 165
<b>Two Tone Perla Nera Black</b>		JD20	-	○	○	●	€ 350	€ 289
<b>Panoramisch schuif- kanteldak</b>		TC07	-	-	○	●	€ 1.300	€ 1.074
<b>Verwarmde voorruit</b> <i>(niet i.c.m. Panoramisch schuif-kanteldak)</i>		LW02	-	○	○	-	€ 250	€ 207

Elke optie of combinatie van opties kan de CO2-uitstoot van de auto beïnvloeden. Dit heeft gevolgen voor de te betalen bpm. Voor een exacte vaststelling van het bpm-bedrag van de door u samengestelde auto verwijzen we u naar onze configurator. Ga hiervoor naar [www.citroen.nl/configurator](http://www.citroen.nl/configurator).

● = standaard ○ = optioneel

	Optiecode	YOU	PLUS	MAX	HYPNOS	Consumentenprijs incl. btw	Consumentenprijs excl. btw
<b>BEKLEDING &amp; STOELN</b>							
<b>Ambiance Hype Black</b> Advanced Comfort Seats met 15mm extra schuimvulling en een gecapitonneerd oppervlak Stoelen bekleed met 'Hype Black' leder (grijs / zwart met horizontale 'Eiffel Grey' band en 'Graphite Grey' accentstiksles) Verwarmde bestuurders- en passagiersstoel Elektrische stoelverstelling bestuurders- en passagiersstoel met geheugenstand bestuurdersstoel	LRFX	-	○	●	-	€ 1.400	€ 1.157
<b>Ambiance Hype Adamantium</b> Advanced Comfort Seats met 15mm extra schuimvulling en een gecapitonneerd oppervlak Stoelen bekleed met 'Hype Adamantium' leder (grijs / zwart met horizontale 'Wood' band en 'Mistral Black' accentstiksles) Verwarmde bestuurders- en passagiersstoel i.c.m. PLUS Elektrische stoelverstelling bestuurders- en passagiersstoel met geheugenstand bestuurdersstoel i.c.m. PLUS Multipoint massagefunctie en geventileerde op voorstoelen Passagiersstoel vóór elektrisch verschuifbaar vanaf 2e zitrij	LRFD	-	○	-	-	€ 2.000	€ 1.653
<b>Stoelverwarming voorstoelen met 3 standen</b>		WAED	○	○	●	●	€ 200
<b>BANDEN &amp; VELGEN</b>							
<b>Vorbereiding voor het reservewiel</b> niet i.c.m. Plug-in Hybrid (bandreparatieset komt te vervallen)	RS19	○	○	-	-	€ 20	€ 17
<b>INFOTAINMENT</b>							
<b>Pack HiFi-audio</b>	6F03	-	-	○	●	€ 500	€ 413

# Laadoplossingen



CITROËN

	Consumentenprijs incl. btw	Consumentenprijs incl. btw	Consumentenprijs excl. btw
<b>INSTALLATIEPAKKETTEN SLIMME WALLBOX</b>			
<p><b>Easy Wallbox</b></p> <p>Plug&amp;Play laadpaal (behoeft enkel een muurdoorboring).                      Laadvermogen 3,7kW, uit te breiden naar 7,4kW.                      Laadsessies plannen en starten/stoppen via de app.                      Verbruik inzichtelijk via de app (Let wel: niet voldoende voor de belastingdienst).                      Ideaal voor de particuliere klant die geen kosten hoeft te verrekenen met derden en niet de snelste laadoplossing hoeft te hebben.</p>		<p><b>€ 580</b></p>	<p>€ 479</p>
<p><b>ePro Wallbox MOVE</b></p> <p>Laadpaal die wordt aangesloten op de meterkast, 1-fase of 3-fase laden mogelijk, tot wel 22kW laadvermogen.                      Laadsessies plannen en starten/stoppen via de app.                      Verbruik inzichtelijk via de app.                      Uit te breiden met Dynamic Load Balancing voor optimale energieverdeling in en om het huis.                      Ideaal voor de klant die een snelle laadoplossing bij huis wil hebben en die niet hoeft te verrekenen met derden.                      Mode 3-laadkabel los bij te bestellen.                      Prijs is voor een basisinstallatie, waarbij een installateur tijdens een online schouwing zal bepalen of dit voldoende is.</p>		<p><b>€ 1.758</b></p>	<p>€ 1.453</p>
<p><b>Connected Wallbox</b></p> <p>11 kW 3-fase Connectieve laadpaal die wordt aangesloten op de meterkast.                      Laadsessies plannen en starten/stoppen via de app.                      6 m vaste kabel.                      Uitbreiding meterkast max. 8 modules.                      Aardlekautomaat 3F 3*16A type A.                      Backoffice; Smart Wallbox App.                      Extra diensten als straat- en graafwerk mogelijk tegen meerprijs.                      Automatisch zakelijk verrekenen met werkgever of fiscus mogelijk.                      Ideaal voor de particuliere of zakelijke klant die snel weer op weg wilt en eventueel zakelijk wilt verrekenen .                      Prijs is voor een basisinstallatie, waarbij een installateur tijdens een online schouwing zal bepalen of dit voldoende is.</p>		<p><b>€ 1.947</b></p>	<p>€ 1.609</p>




	Consumentenprijs incl. btw	Consumentenprijs excl. btw
<b>APP</b>		
<b>Connected Wallbox-app</b> (prijs per maand) Om gebruik te kunnen maken van de Connected Wall Box is een abonnement op de Connected Wall Box-app noodzakelijk. Deze app ondersteunt de configuratie, bediening en onderhoud van uw Connected Wall Box.	<b>€ 4,84</b> per maand	€ 4,00
<b>BEVESTIGINGSPALEN*</b>		
<b>Paal voor bevestiging van de wallbox uit de bovengenoemde pakketten op aarden grond</b>	<b>€ 548</b>	€ 453
<b>Paal inclusief betonnen voet voor bevestiging van de wallbox uit de bovengenoemde pakketten op cementvloer</b>	<b>€ 448</b>	€ 370

\*Graafwerkzaamheden en herstel bestrating bij de meest gangbare 'losse' bestratingen mogelijk. Uitzonderingen kunnen echter van toepassing zijn. Dit zal de installateur met u bespreken.

Wilt u een offerte ontvangen? Klik op deze button voor de leadpagina van onze partner ENGIE om een offerte op maat te ontvangen:

**OFFERTE AANVRAGEN**

<b>FREETOMOVE eSOLUTIONS</b>			
<b>eSolutions laadabonnement</b> (prijs per maand) Laadpas voor laden van de batterij: bij eigen wallbox bij 99,99% van de publieke laadpunten in Nederland bij meer dan 250.000 laadpunten in Europa		<b>€ 4,99</b> per maand	€ 4,12



		PureTech 130 S&S EAT8	Plug-in Hybrid 180 ë-EAT8	Plug-in Hybrid 225 ë-EAT8
<b>AANDRIJVING VERBRANDINGSMOTOR</b>				
Type motor		Benzine	Benzine (Plug-in Hybrid)	Benzine (Plug-in Hybrid)
Cilinderinhoud	cm <sup>3</sup>	1.199	1.598	1.598
Max. vermogen	kW (pk) / bij tpm-1	96 (131) / 5.500	110 (150) / 4.250	132 (181) / 6.000
Max. koppel	Nm / bij tpm-1	230 / 1.750	250 / 1.750	250 / 1.750
<b>AANDRIJVING ELEKTROMOTOR</b>				
Type motor		-	Elektrisch	Elektrisch
Max. vermogen	kW (pk) / bij tpm-1	-	81 (110) / 2.500	81 (110) / 2.500
Max. koppel	Nm / bij tpm-1	-	320 / 500 - 2.500	320 / 500 - 2.500
Capaciteit tractiebatterij	kWh	-	12,4	12,4
Vermogen tractiebatterij	kW	-	100	100
<b>COMBINATIE VERBRANDINGS/ELEKTROMOTOR</b>				
Gecombineerd max. vermogen	kW (pk)	-	133 (180)	165 (225)
Gecombineerd max. koppel	Nm	-	360	360
<b>PRESTATIES</b>				
Max. snelheid (verbrandingsmotor)	in km/u	210	225	233
Max. snelheid (elektromotor)	in km/u	-	135	135
0-100 km/h	in sec.	10,4	8,3	7,8

# TECHNISCHE SPECIFICATIES C5 X



		PureTech 130 S&S EAT8	Plug-in Hybrid 180 ë-EAT8	Plug-in Hybrid 225 ë-EAT8
<b>GEWICHTEN</b>				
Massa ledig voertuig (kenteken)	kg	1.393	1.697	1.697
Nuttige belasting	kg	512	488	488
Max. toelaatbaar gewicht	kg	1.905	2.185	2.185
Max. aanhangergewicht geremd	kg	1.050	1.350	1.350
Max. aanhangergewicht ongeremd	kg	745	750	750
Toegelaten asbelasting, voor	kg	1.200	1.200	1.200
Toegelaten asbelasting, achter	kg	1.200	1.200	1.200
Max. druk op trekhaak	kg	70	70	70
Max. daklast	kg	85	85	85
<b>VERBRUIK WLTP &amp; CO<sub>2</sub> uitstoot<sup>1</sup></b>				
Verbruik Laag	L / 100km	7,3	-	-
Verbruik Gemiddeld	L / 100km	6,1	-	-
Verbruik Hoog	L / 100km	5,2	-	-
Verbruik Extra hoog	L / 100km	6,2	-	-
Verbruik Gecombineerd	L / 100km of kWh / 100km	6,0	1,4	1,4 - 1,5
CO <sub>2</sub> bij gecombineerd gebruik	g / km	136 - 137	32	32 - 33
Actieradius	km	-	tot 62	tot 62
Energielabel		C	A	A

<sup>1</sup>De vermelde waarden voor brandstofverbruik en CO<sub>2</sub>-uitstoot voldoen aan de nieuwe WLTP-testprocedure, op basis waarvan nieuwe voertuigen vanaf 1 september 2018 typegoedkeuring krijgen. Het definitieve brandstofverbruik en CO<sub>2</sub>-uitstoot onder de WLTP-testprocedure is afhankelijk van de gekozen opties, pakketten en combinaties hiervan. Neem contact op met uw dealer voor meer informatie of stel uw auto samen in onze car configurator om de CO<sub>2</sub>-uitstoot, het bpm-bedrag en daarmee de totale prijs van uw auto te bepalen.

Vraag uw Citroën dealer altijd naar de laatste (prijs)informatie.

<sup>2</sup>De vermelde laadtijden kan in de praktijk langer zijn, afhankelijk van de buitentemperatuur, alsmede de temperatuur van de accu.

	PureTech 130 S&S EAT8	Plug-in Hybrid 180 ë-EAT8	Plug-in Hybrid 225 ë-EAT8
<b>ACCU &amp; LAADSYSTEEM</b>			
Type accu	-		Lithium Ion
On-Board Charger AC (standaard)	-		3,7 kW 1-fase
On-Board Charger AC (optioneel)	-		7,4 kW 1-fase
<b>LAADTIJDEN<sup>2</sup></b>			
via stopcontact 1,8kW i.c.m. standaard 3,7 kW 1-fase OBC	-		ca. 7 uur
via Smart Wallbox of publiek laadpunt 11kW i.c.m. standaard 3,7 kW - 1 fase OBC	-		ca. 3 uur en 30 minuten
via Smart Wallbox of publiek laadpunt 22kW i.c.m. optionele 7,4 kW - 1 fase OBC	-		ca. 2 uur

<sup>1</sup>De vermelde waarden voor brandstofverbruik en CO<sub>2</sub>-uitstoot voldoen aan de nieuwe WLTP-testprocedure, op basis waarvan nieuwe voertuigen vanaf 1 september 2018 typegoedkeuring krijgen. Het definitieve brandstofverbruik en CO<sub>2</sub>-uitstoot onder de WLTP-testprocedure is afhankelijk van de gekozen opties, pakketten en combinaties hiervan. Neem contact op met uw dealer voor meer informatie of stel uw auto samen in onze car configurator om de CO<sub>2</sub>-uitstoot, het bpm-bedrag en daarmee de totale prijs van uw auto te bepalen.

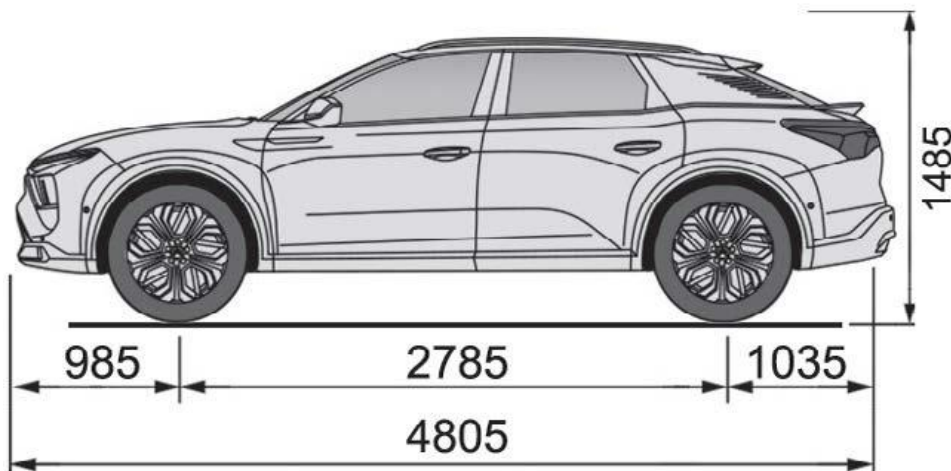
Vraag uw Citroën dealer altijd naar de laatste (prijs)informatie.

<sup>2</sup>De vermelde laadtijden kan in de praktijk langer zijn, afhankelijk van de buitentemperatuur, alsmede de temperatuur van de accu.

## C5 X

AFMETINGEN		
Lengte	mm	4.805
Breedte	mm	2.062
Breedte met ingeklapte buitenspiegels	mm	1.865
Hoogte incl. dakrails	mm	1.485
Wielbasis	mm	2.785
Overhang vóór	mm	985
Overhang achter	mm	1.035
Bodemvrijheid	mm	n.n.b.

DRAAICIRKEL		
Tussen trottoirs	m	11,2

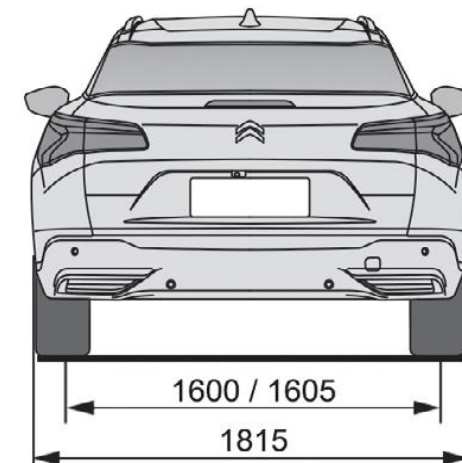
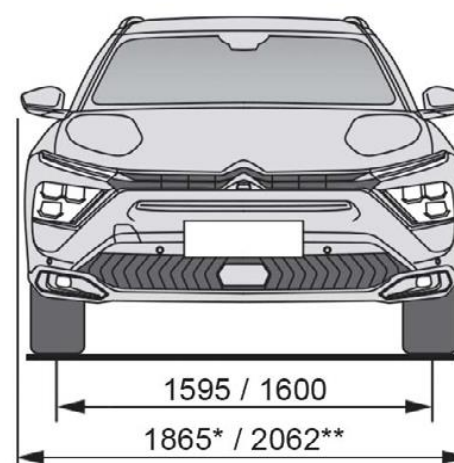


## C5 X

INHOUD BAGAGERUIMTE (ICIE norm)		
Kofferinhoud (Plug-in Hybrid)	liter	545 (485)
Kofferinhoud met neergeklapte achterbank (Plug-in Hybrid)	liter	1.640 (1.580)

AFMETINGEN BAGAGERUIMTE		
Lengte van laadvloer tot achterbank (Plug-in Hybrid)	mm	977 (994)
Lengte van laadvloer met neergeklapte achterbank	mm	n.n.b.

OVERIGE MATEN		
Inhoud brandstoftank (Plug-in Hybrid)	liter	53 (40)



\*Breedte met ingeklapte buitenspiegels

\*\*Breedte met uitgeklapte buitenspiegels



# CITROËN

**STEL SAMEN EN BESTEL**

**BOEK EEN PROFRIT**

Alle weergegeven prijzen zijn inclusief CO2 gerelateerde toeslag, vrijblijvend en kunnen te allen tijde zonder voorafgaande kennisgeving worden gewijzigd. Citroën behoudt zich het recht voor constructie en uitvoering van haar producten te wijzigen zonder verplichting eerder geleverde producten dien overeenkomstig aan te passen. Door deze wijzigingen aan een uitvoering en/of model kan de CO2 gerelateerde toeslag veranderen waardoor kortingen/toeslagen kunnen wijzigen. Kijk voor informatie over de energielabels en CO2 uitstoot op [www.citroën.nl](http://www.citroën.nl), of vraag uw Citroën distributeur naar de laatste informatie. Auto's uit voorraad van de importeur en/of dealer kunnen afwijkende energielabels en/of CO2 uitstoot hebben, uw Citroën distributeur kan u hier altijd over informeren. Meer informatie over de initiatieven die Opel onderneemt op het gebied van recycling, van voertuigontwerp tot aan een duurzame afhandeling van modellen aan het einde van de levenscyclus, vindt u op [www.citroën.nl](http://www.citroën.nl).

Druk/zetfouten voorbehouden

Citroën Nederland is onderdeel van Stellantis Nederland B.V. | Lemelerbergweg 12 | 1101 AJ AMSTERDAM Postbus 350 | 1115 ZH DUIVENDRECHT

**[www.citroën.nl](http://www.citroën.nl)**